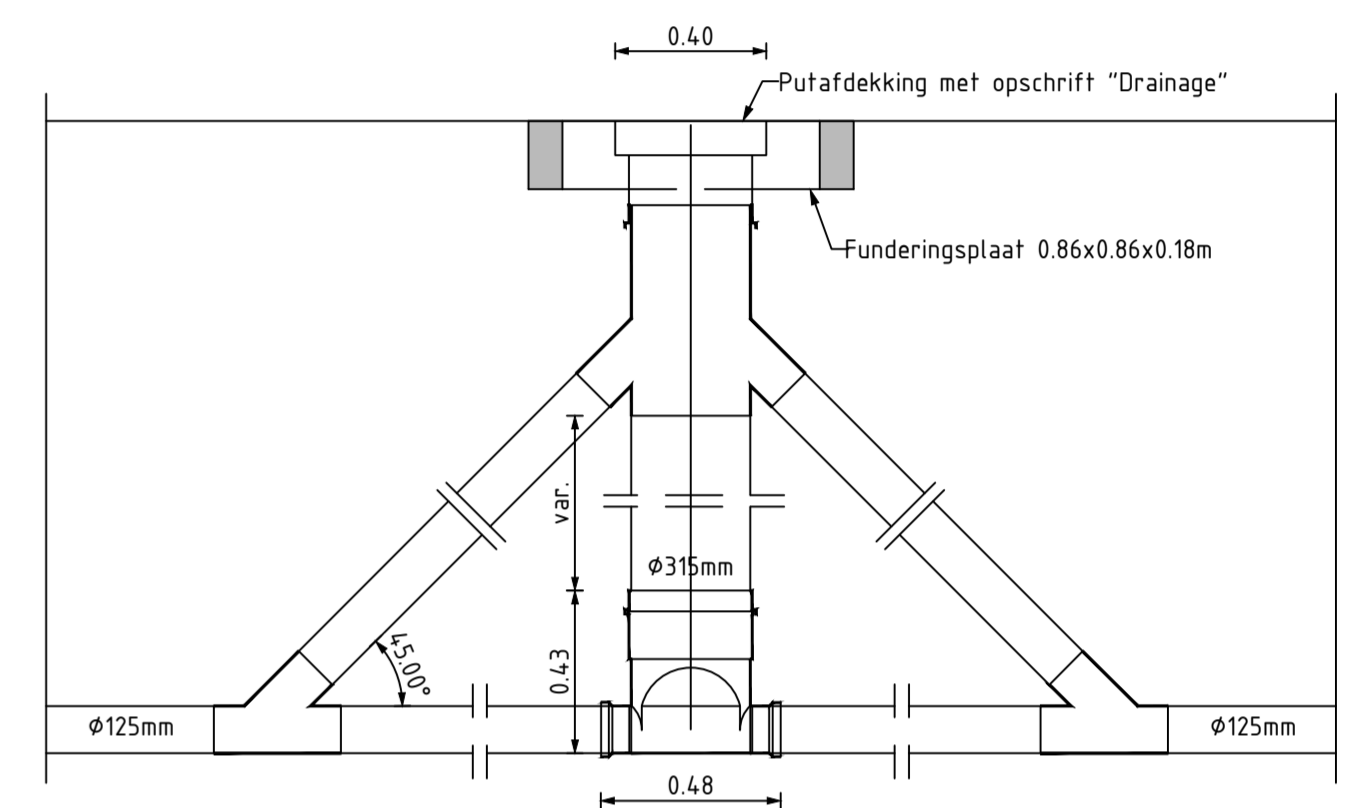
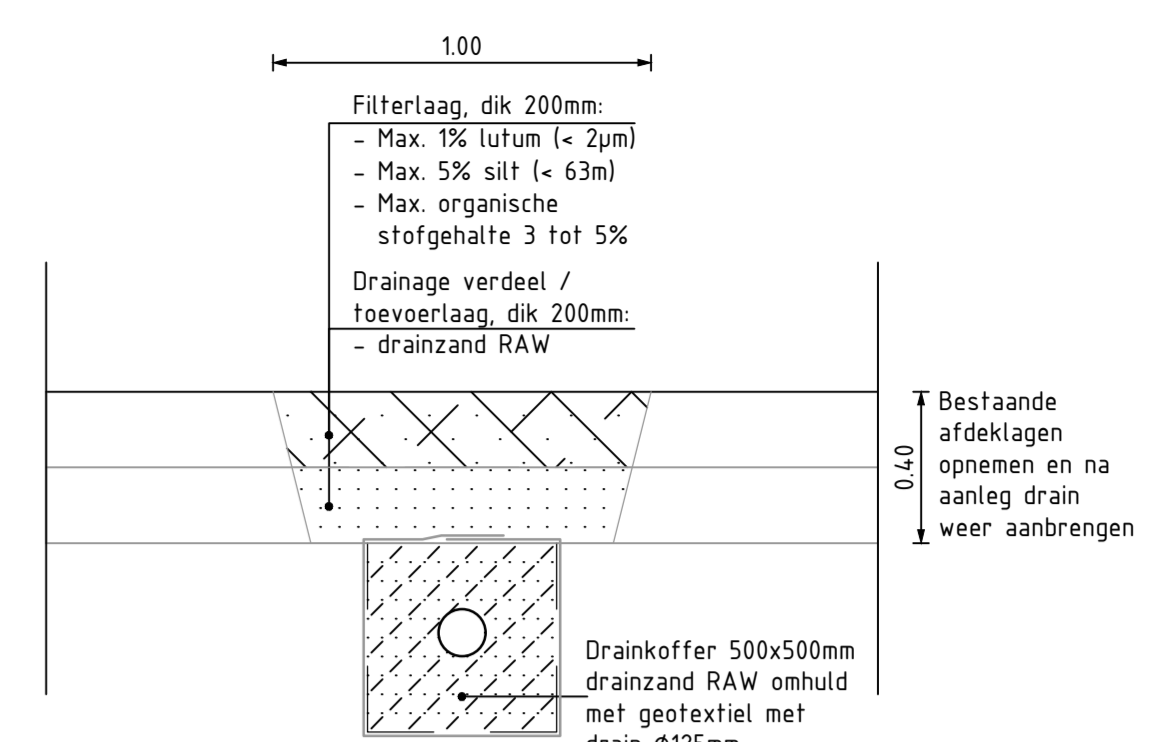
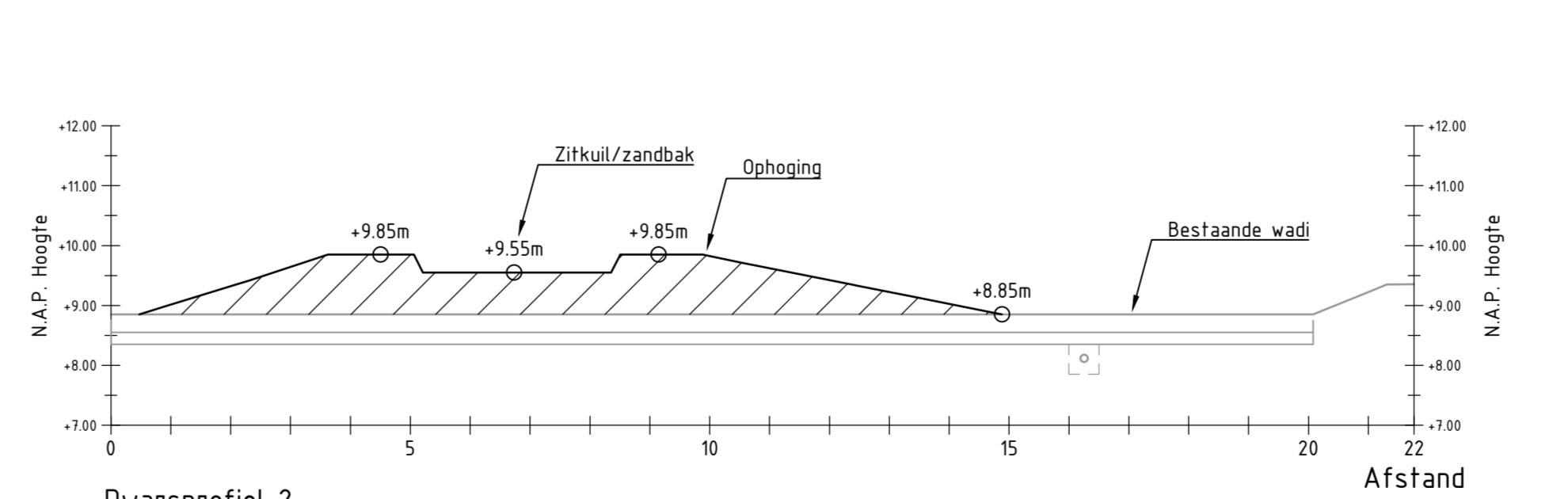
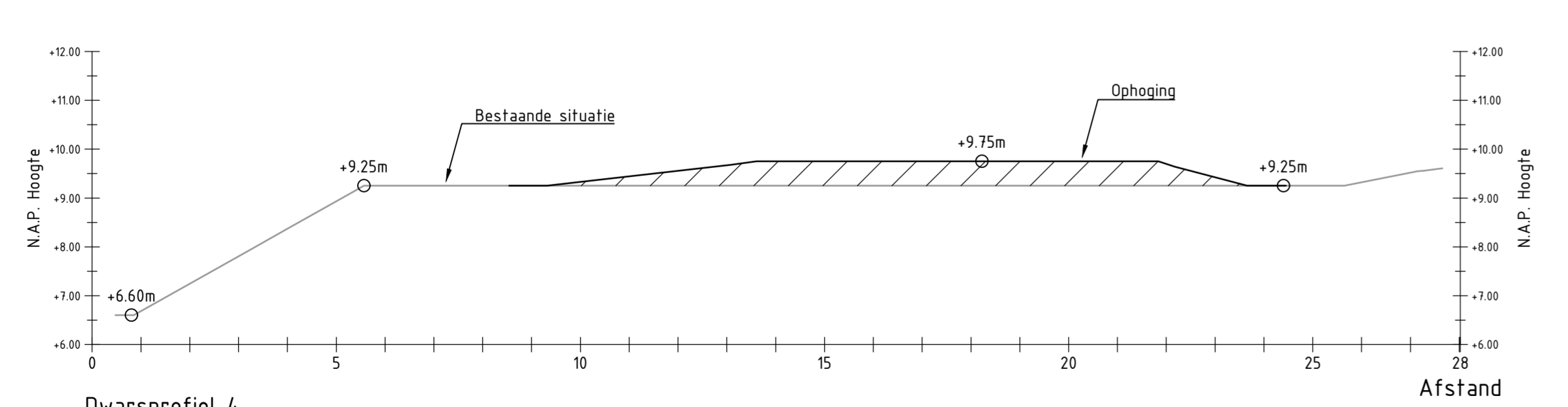
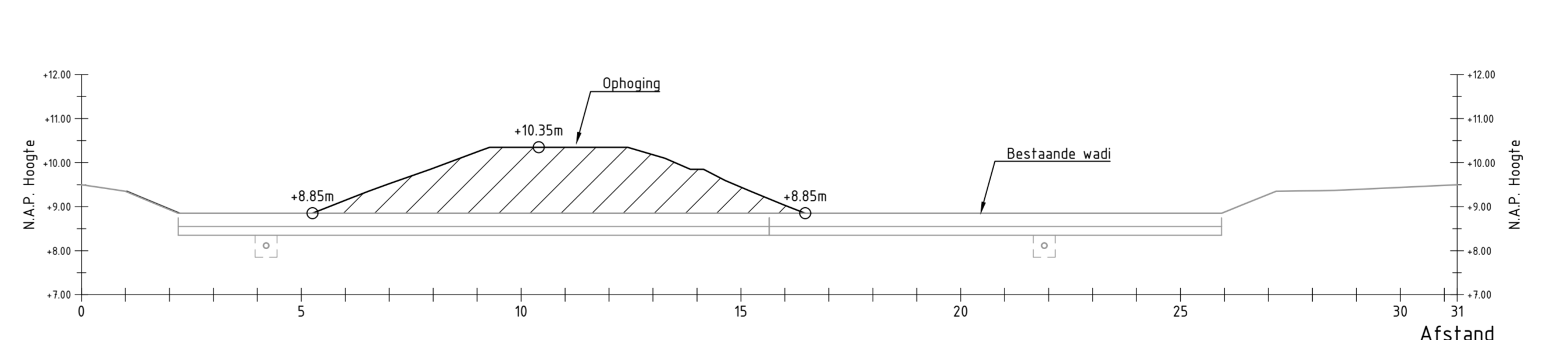
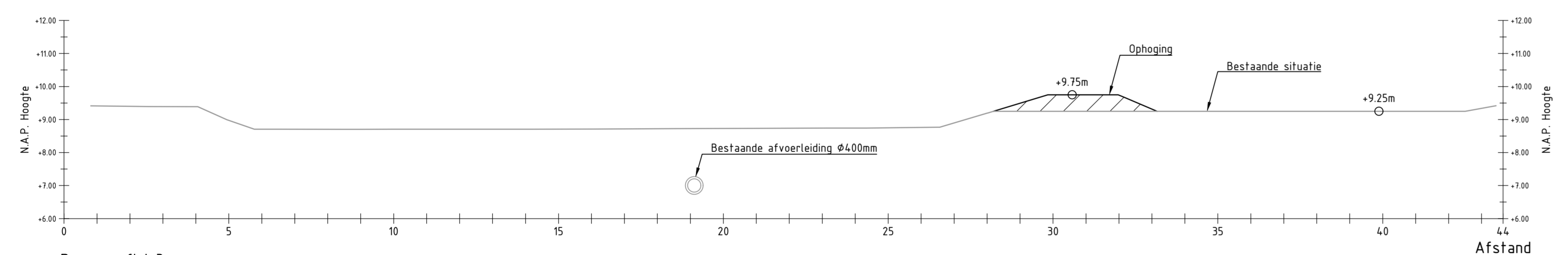




Situatie  
Schaal 1:200



- Verklaring**
- Grasmengsel
  - Kruidmengsel
  - Rieten afgewisseld met grassen (falud waterkant)
  - Haag
  - Bestaande drain  $\phi$ 125mm, b.o.b. +8.05
  - Bestaande drainage doorspuitpunt
  - Nieuwe drain  $\phi$ 125mm, b.o.b. +8.05 (met drainsleuf opbouw van wadi)
  - Nieuwe drainage doorspuitpunt
  - Bestaande hoogte
  - Nieuwe hoogte
  - Locatie dwarsprofiel



**Cut/Fill Summary**

| Name                 | Cut Factor | Fill Factor | 2d Area          | Cut                | Fill                | Net                              |
|----------------------|------------|-------------|------------------|--------------------|---------------------|----------------------------------|
| Ophoging volume 1.00 | 1.00       | 1.00        | 81.18sq.m        | 0.00 Cu. M.        | 18.96 Cu. M.        | 18.96 Cu. M. <Pill>              |
| <b>Totale</b>        |            |             | <b>81.18sq.m</b> | <b>0.00 Cu. M.</b> | <b>18.96 Cu. M.</b> | <b>18.96 Cu. M. &lt;Pill&gt;</b> |

**Cut/Fill Summary**

| Name                     | Cut Factor | Fill Factor | 2d Area           | Cut                | Fill                 | Net                               |
|--------------------------|------------|-------------|-------------------|--------------------|----------------------|-----------------------------------|
| Grondwerk eiland 1.00    | 1.00       | 1.00        | 332.89sq.m        | 0.00 Cu. M.        | 212.93 Cu. M.        | 212.93 Cu. M. <Pill>              |
| Grondwerk viak-7_50 1.00 | 1.00       | 1.00        | 92.95sq.m         | 0.00 Cu. M.        | 31.08 Cu. M.         | 31.08 Cu. M. <Pill>               |
| <b>Totale</b>            |            |             | <b>425.84sq.m</b> | <b>0.00 Cu. M.</b> | <b>244.01 Cu. M.</b> | <b>244.01 Cu. M. &lt;Pill&gt;</b> |

Maatvoering in meters, tenzij anders vermeld  
Materialen in mm, tenzij anders vermeld  
Hoogtematen in meters t.o.v. N.A.P., tenzij anders vermeld

**Nijmegen**  
Waalsprong  
Maakt de stad compleet

Project: **Aangepaste wadi Het Nijland**  
Onderdeel: **Nieuwe situatie langs Kruidenstraat**

|                               |                                     |                     |                        |                 |
|-------------------------------|-------------------------------------|---------------------|------------------------|-----------------|
| Projectnummer: 342110-000.120 | Tekeningnummer: 32666S-120-016-C2-1 | Revisie: 15-06-2016 | Ontwerplocatie: Arnhem | Contractnummer: |
| Plan: Zie blad                | Schaal: ADA1                        | Formaat: A0         | Kartrij: FdG           | Get.:           |

www.sweco.nl  
© Sweco Nederland B.V. Alle rechten voorbehouden

**SWECO**